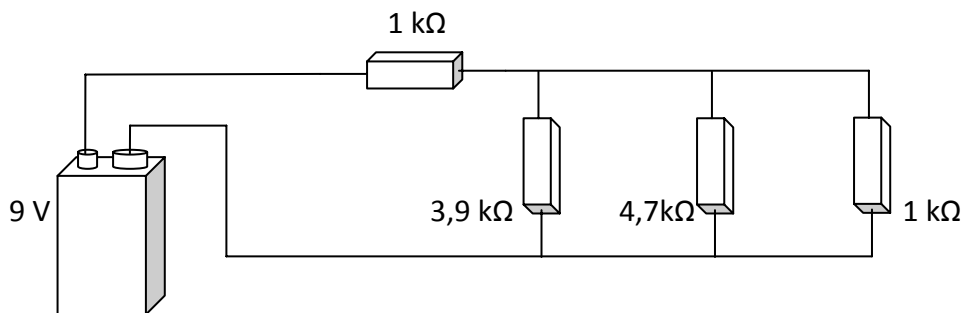


## Messübungen Elektrotechnik

### 1

Baue mit den Krokodil-Verbindungsleitungen und der 9 V Batterie und 3 Widerständen folgende Schaltung auf:



- A** Messe an dem **3,9 kΩ** Widerstand die Spannung
- B** Messe am **4,7kΩ** Widerstand den Strom. Nur den Strom, der durch diesen Widerstand fließt.
- C** Messe am **1 kΩ** Widerstand (rechts) den Widerstandswert.

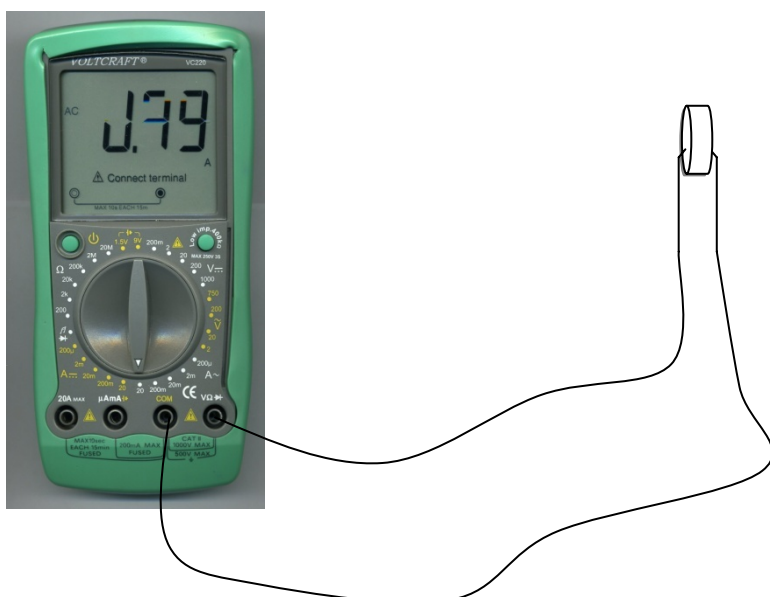
Messung	Messwert	Bemerkung
<b>A</b>		
<b>B</b>		
<b>C</b>		

## 2

Messe die Widerstandswerte des temperaturabhängigen Widerstandes bei verschiedenen Temperaturen und trage die Messergebnisse in die Tabelle ein.

Herstellen verschiedener Temperaturen: ZB. Raumtemperatur im Klassenraum, Umgebungstemperatur draußen auf dem Schulhof (Sitzbänke), Körpertemperatur (anwärmen mit der Hand), auf den Heizkörper legen, usw.

Widerstandswert in $\Omega$	Temperatur in $^{\circ}\text{C}$	Bemerkung



Trage die Messwerte von Aufgabe 2 in das Diagramm ein.

Wähle eine sinnvolle Einteilung der Achsen.

